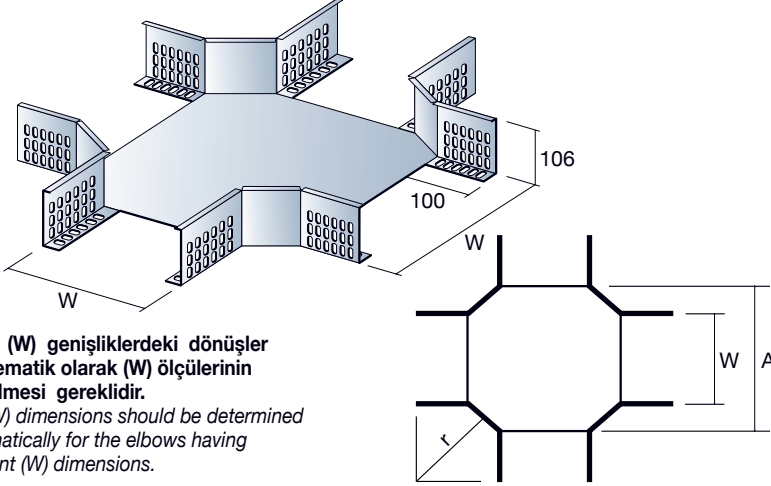


10DT DELİKLİ TİP SERIES KABLO TAŞIYICILARI PERFORATED TYPE CABLE TRAYS

DÖRTLÜ BAĞLANTI ELEMANLARI HORIZONTAL CROSSES

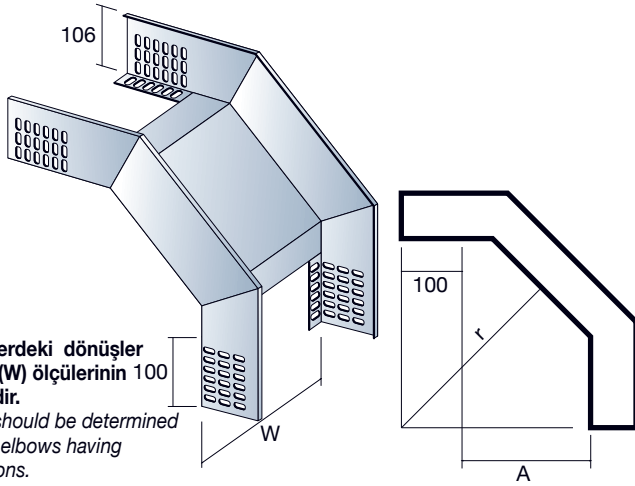


Farklı (W) genişliklerdeki dönüşler için şematik olarak (W) ölçülerinin belirtilmesi gereklidir.

The (W) dimensions should be determined schematically for the elbows having different (W) dimensions.

TYPE	W mm	r mm	A mm	PG	HG
				kg/pc.	kg/pc.
10D-100D	106	200	315	2,65	2,92
10D-150D	156	200	365	2,92	3,21
10D-200D	206	200	415	3,22	3,54
10D-300D	306	200	515	3,94	4,33
10D-400D	406	200	615	4,82	5,30
10D-500D	506	200	715	7,75	8,53
10D-600D	606	200	815	9,54	10,49
10D-750D	757	200	960	16,88	18,58
10D-900D	907	200	1110	21,67	23,95

DIŞA DÖNÜŞ ELEMANLARI 90° VERTICAL OUTSIDE ELBOWS 90°

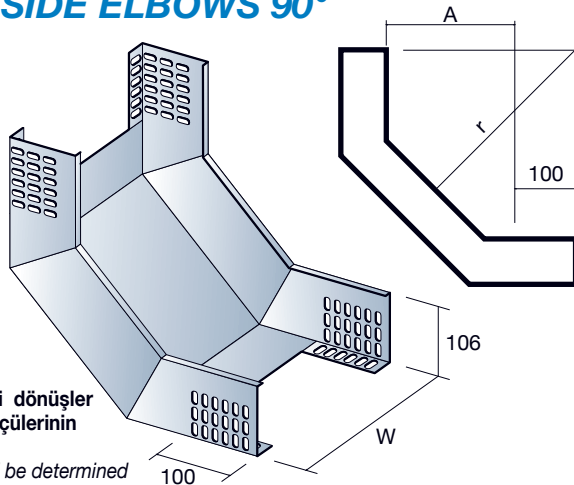


Farklı (W) genişliklerdeki dönüşler için şematik olarak (W) ölçülerinin 100 belirtilmesi gereklidir.

The (W) dimensions should be determined schematically for the elbows having different (W) dimensions.

TYPE	W mm	r mm	A mm	PG	HG
				kg/pc.	kg/pc.
10D-100EO	106	200	153	1,78	1,96
10D-150EO	156	200	153	1,88	2,07
10D-200EO	206	200	153	1,97	2,17
10D-300EO	306	200	153	2,16	2,38
10D-400EO	406	200	153	2,35	2,59
10D-500EO	506	200	153	3,02	3,32
10D-600EO	606	200	153	3,30	3,63
10D-750EO	757	200	153	4,97	5,47
10D-900EO	907	200	153	5,55	6,10

İÇE DÖNÜŞ ELEMANLARI 90° VERTICAL INSIDE ELBOWS 90°



Farklı (W) genişliklerdeki dönüşler için şematik olarak (W) ölçülerinin belirtilmesi gereklidir.

The (W) dimensions should be determined schematically for the elbows having different (W) dimensions.

TYPE	W mm	r mm	A mm	PG	HG
				kg/pc.	kg/pc.
10D-100EI	106	200	153	1,43	1,57
10D-150EI	156	200	153	1,52	1,67
10D-200EI	206	200	153	1,62	1,78
10D-300EI	306	200	153	1,81	1,99
10D-400EI	406	200	153	2,00	2,20
10D-500EI	506	200	153	2,66	2,93
10D-600EI	606	200	153	2,95	3,25
10D-750EI	757	200	153	4,50	4,95
10D-900EI	907	200	153	5,07	5,58