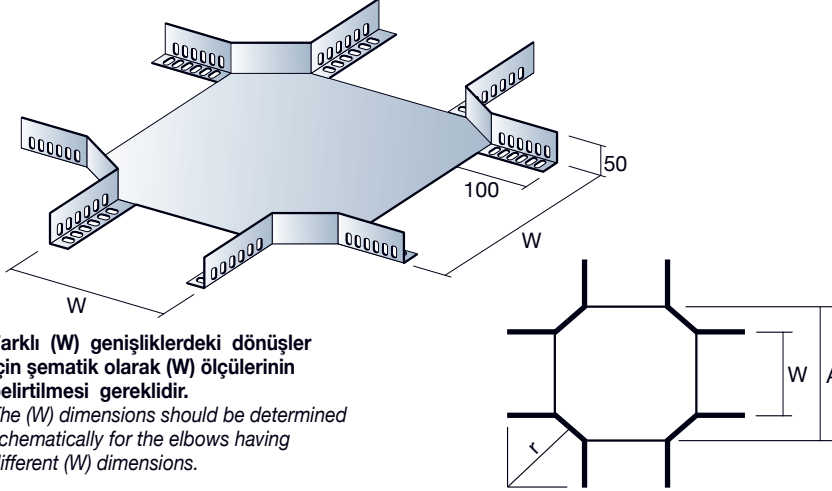


DELİKLİ TİP KABLO TAŞIYICILARI PERFORATED TYPE CABLE TRAYS

5DT SERIES

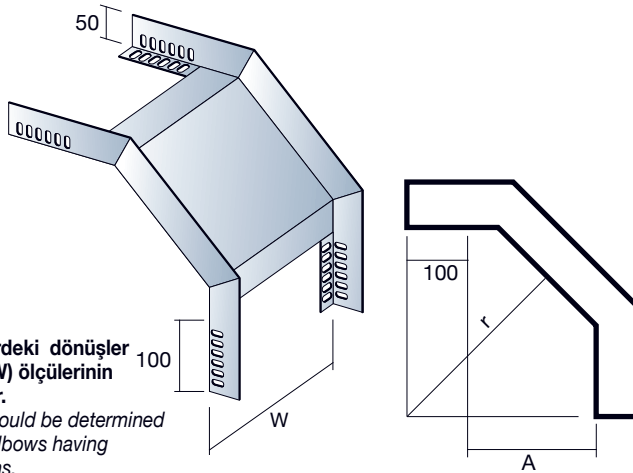
DÖRTLÜ BAĞLANTI ELEMANLARI HORIZONTAL CROSSES



Farklı (W) genişliklerdeki dönüşler için şematik olarak (W) ölçülerinin belirtilmesi gereklidir.
The (W) dimensions should be determined schematically for the elbows having different (W) dimensions.

TYPE	W mm	r mm	A mm	PG	HG
				kg/pc.	kg/pc.
5D-50D	56	200	265	1,49	1,64
5D-75D	81	200	290	1,60	1,76
5D-100D	106	200	315	1,71	1,88
5D-150D	156	200	365	1,97	2,17
5D-200D	206	200	415	2,27	2,50
5D-225D	231	200	440	2,44	2,68
5D-300D	306	200	515	3,00	3,30
5D-400D	406	200	615	3,88	4,27
5D-450D	456	200	665	6,00	6,60
5D-500D	506	200	715	6,81	7,49
5D-600D	606	200	815	8,60	9,46
5D-750D	757	200	960	15,6	17,20
5D-900D	907	200	1110	20,50	22,55

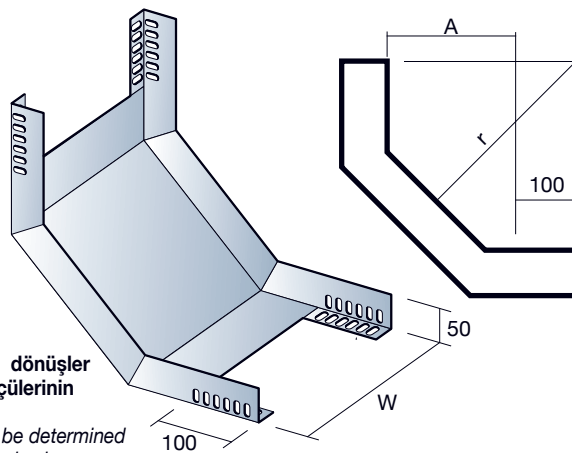
DIŞA DÖNÜŞ ELEMANLARI 90° VERTICAL OUTSIDE ELBOWS 90°



Farklı (W) genişliklerdeki dönüşler için şematik olarak (W) ölçülerinin belirtilmesi gereklidir.
The (W) dimensions should be determined schematically for the elbows having different (W) dimensions.

TYPE	W mm	r mm	A mm	PG	HG
				kg/pc.	kg/pc.
5D-50EO	56	250	153	0,87	0,96
5D-75EO	81	200	153	0,91	1,00
5D-100EO	106	200	153	0,96	1,06
5D-150EO	156	200	153	1,06	1,17
5D-200EO	206	200	153	1,15	1,27
5D-225EO	231	200	153	1,20	1,32
5D-300EO	306	200	153	1,34	1,47
5D-400EO	406	200	153	1,53	1,68
5D-450EO	456	200	153	2,06	2,27
5D-500EO	506	200	153	2,20	2,42
5D-600EO	606	200	153	2,48	2,73
5D-750EO	757	200	153	3,88	4,27
5D-900EO	907	200	153	4,50	4,90

İÇE DÖNÜŞ ELEMANLARI 90° VERTICAL INSIDE ELBOWS 90°



Farklı (W) genişliklerdeki dönüşler için şematik olarak (W) ölçülerinin belirtilmesi gereklidir.
The (W) dimensions should be determined schematically for the elbows having different (W) dimensions.

TYPE	W mm	r mm	A mm	PG	HG
				kg/pc.	kg/pc.
5D-50EI	56	200	153	0,82	0,90
5D-75EI	81	200	153	0,86	0,95
5D-100EI	106	200	153	0,91	1,00
5D-150EI	156	200	153	1,00	1,10
5D-200EI	206	200	153	1,10	1,21
5D-225EI	231	200	153	1,15	1,27
5D-300EI	306	200	153	1,29	1,42
5D-400EI	406	200	153	1,48	1,63
5D-450EI	456	200	153	2,00	2,20
5D-500EI	506	200	153	2,15	2,37
5D-600EI	606	200	153	2,43	2,67
5D-750EI	757	200	153	3,80	4,19
5D-900EI	907	200	153	4,38	4,82