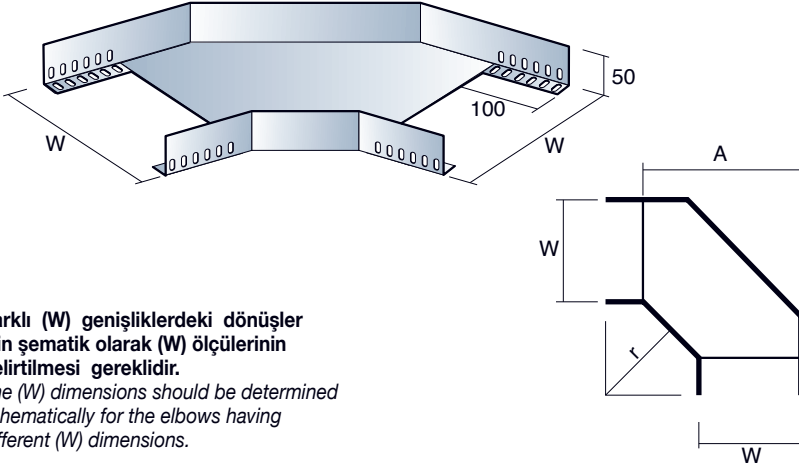


5DT DELİKLİ TİP SERİSİ KABLO TAŞIYICILARI PERFORATED TYPE CABLE TRAYS

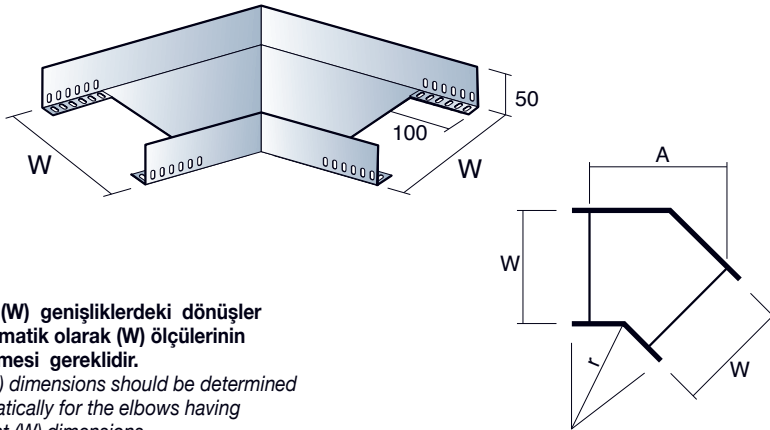
YATAY DÖNÜŞLER 90° HORIZONTAL ELBOWS 90°



Farklı (W) genişliklerdeki dönüşler için şematik olarak (W) ölçülerinin belirtilmesi gereklidir.
The (W) dimensions should be determined schematically for the elbows having different (W) dimensions.

TYPE	W mm	r mm	A mm	PG	HG
				kg/pc.	kg/pc.
5D-50E	56	200	161	0,72	0,79
5D-75E	81	200	186	0,81	0,89
5D-100E	106	200	211	0,90	0,99
5D-150E	156	200	261	1,08	1,22
5D-200E	206	200	311	1,33	1,50
5D-225E	231	200	336	1,50	1,65
5D-300E	306	200	411	2,19	2,14
5D-400E	406	200	511	2,67	2,94
5D-450E	456	200	561	4,00	4,40
5D-500E	506	200	611	4,63	5,09
5D-600E	606	200	711	6,02	6,62
5D-750E	757	200	859	11,30	12,44
5D-900E	907	200	1009	15,18	16,70

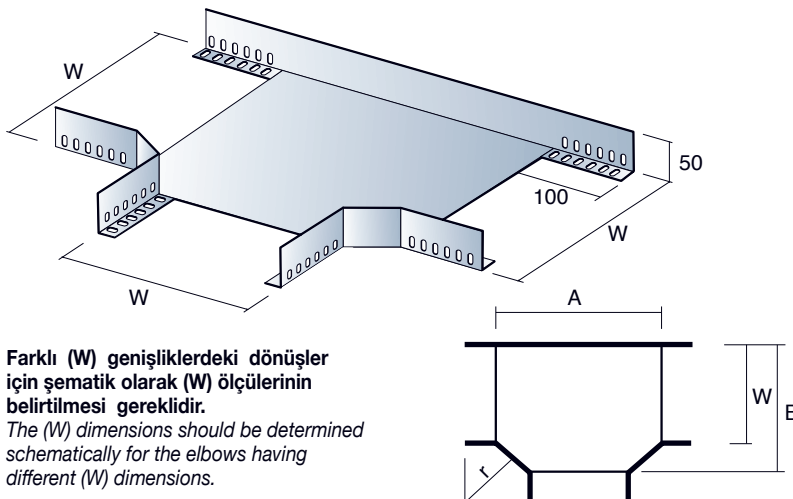
YATAY DÖNÜŞLER 45° HORIZONTAL ELBOWS 45°



Farklı (W) genişliklerdeki dönüşler için şematik olarak (W) ölçülerinin belirtilmesi gereklidir.
The (W) dimensions should be determined schematically for the elbows having different (W) dimensions.

TYPE	W mm	r mm	A mm	PG	HG
				kg/pc.	kg/pc.
5D-50B	56	200	119	0,56	0,62
5D-75B	81	200	137	0,60	0,66
5D-100B	106	200	155	0,66	0,73
5D-150B	156	200	186	0,77	0,85
5D-200B	206	200	225	0,90	0,99
5D-225B	231	200	243	0,97	1,07
5D-300B	306	200	296	1,21	1,33
5D-400B	406	200	367	1,59	1,75
5D-450B	456	200	402	2,30	2,53
5D-500B	506	200	437	2,62	2,88
5D-600B	606	200	508	3,34	3,68
5D-750B	757	200	614	6,15	6,76
5D-900B	907	200	720	8,13	8,95

[T] BAĞLANTILAR HORIZONTAL TEES



Farklı (W) genişliklerdeki dönüşler için şematik olarak (W) ölçülerinin belirtilmesi gereklidir.
The (W) dimensions should be determined schematically for the elbows having different (W) dimensions.

TYPE	W mm	r mm	A mm	B mm	PG	HG
					kg/pc.	kg/pc.
5D-50T	56	200	265	161	1,22	1,25
5D-75T	81	200	290	186	1,29	1,42
5D-100T	106	200	315	211	1,40	1,54
5D-150T	156	200	365	261	1,67	1,84
5D-200T	206	200	415	311	1,98	2,18
5D-225T	231	200	440	336	2,14	2,36
5D-300T	306	200	515	411	2,70	2,97
5D-400T	406	200	615	511	3,59	3,95
5D-450T	456	200	665	561	5,49	6,04
5D-500T	506	200	715	611	6,28	6,91
5D-600T	606	200	815	711	8,04	8,84
5D-750T	757	200	960	859	14,82	16,30
5D-900T	907	200	1110	1009	19,60	21,60